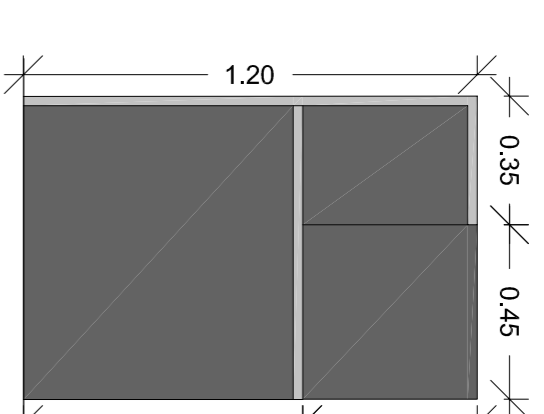
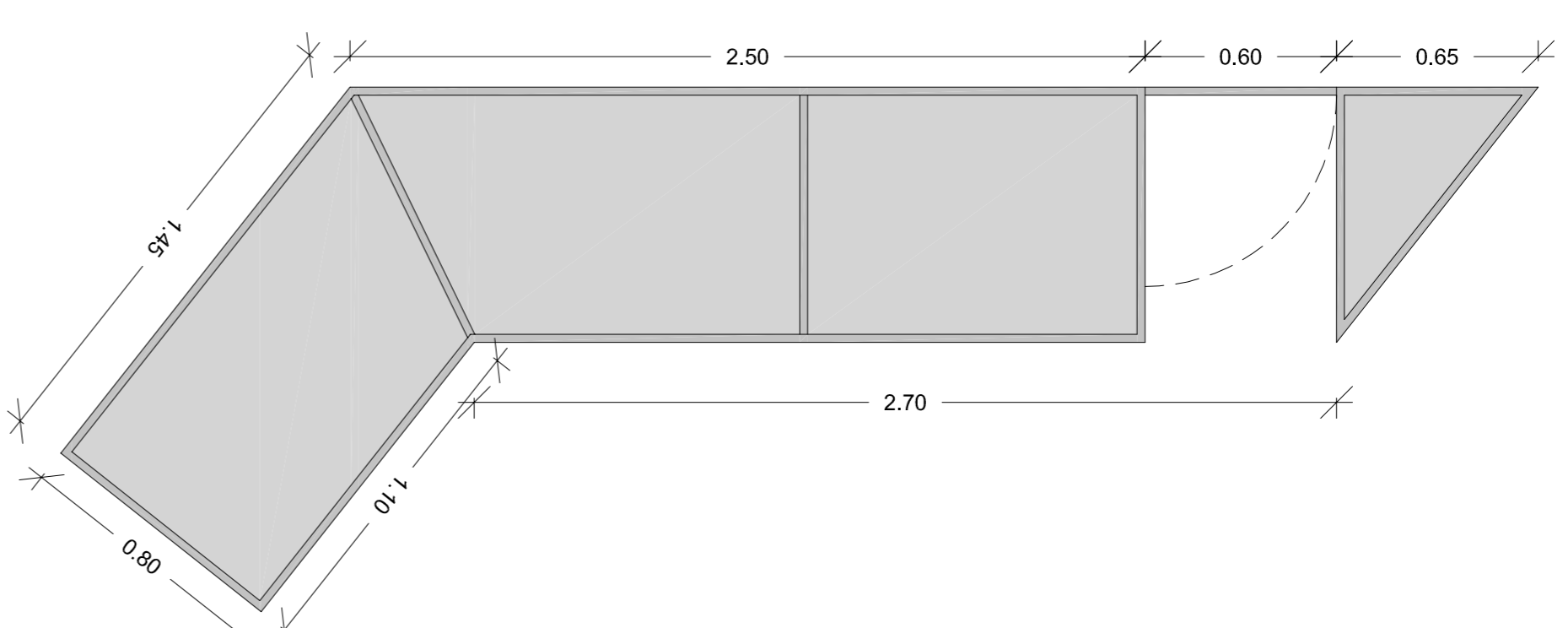
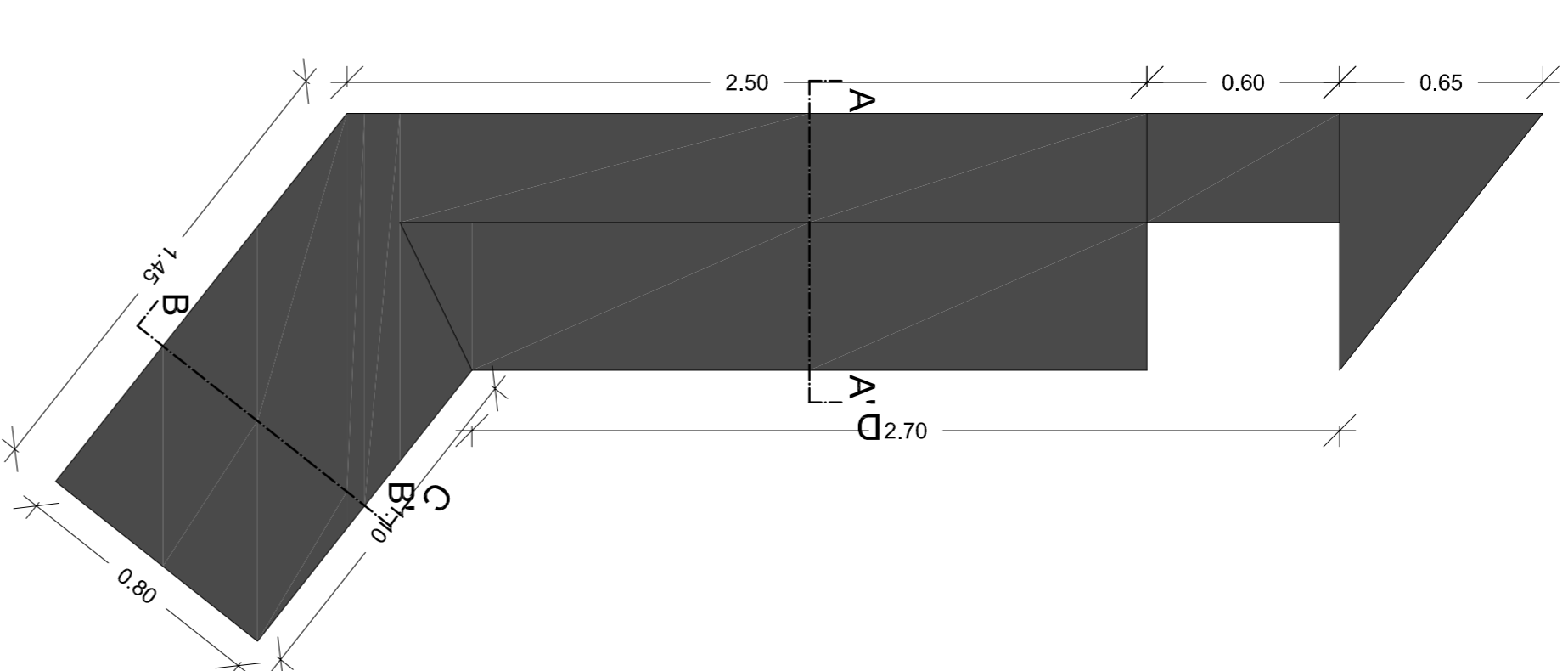


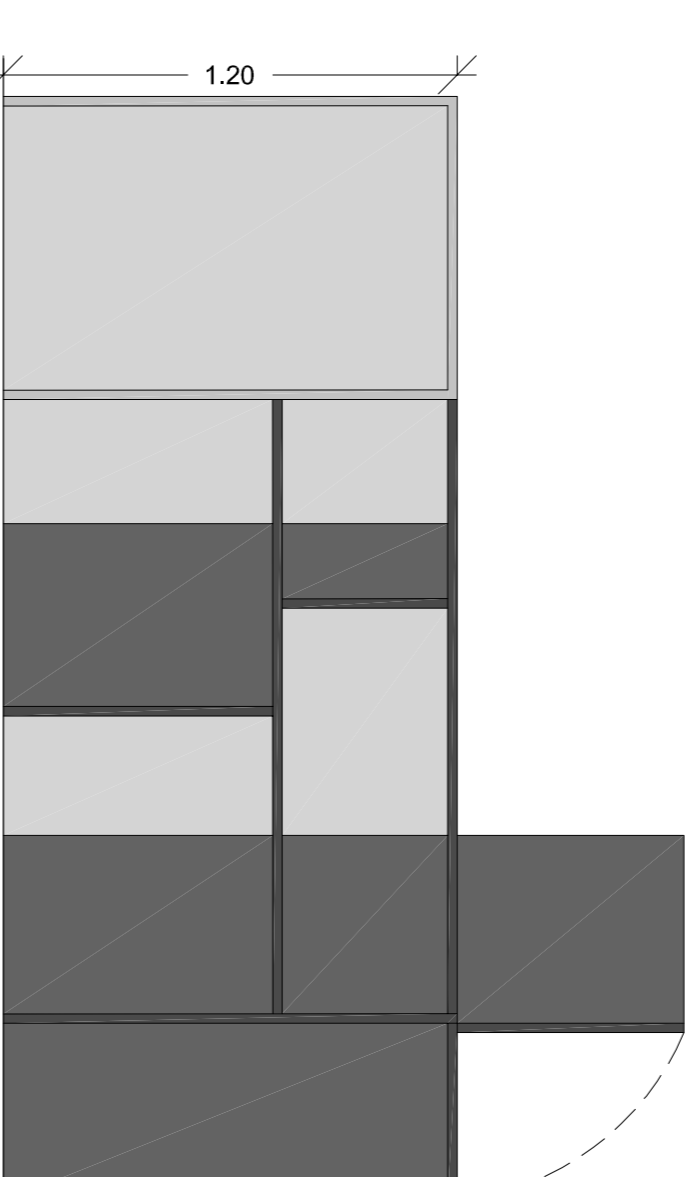
Mobile F

in materiale composito spessore 2 mm,
con struttura portante in legno resinato, finitura vernice lucida.

n.b.:
- le facce esterne saranno lute con finitura lucida;
- le facce interne non saranno rifinite;
- predisporre un sistema di fissaggio a scomparsa sul pavimento



sezione
A - A'



sezione
B - B'

pianta



CITTA' DI CASERTA

REGIONE CAMPANIA
ASSESSORATO AL TURISMO E AI BENI CULTURALI
QUADRO STRATEGICO NAZIONALE 2007 - 2013
PROGRAMMA OPERATIVO F.E.S.R. CAMPANIA 2007/2013
OBIETTIVO OPERATIVO 1.9
BENI E SITI CULTURALI

SISTEMA INTEGRATO DI RECUPERO E VALORIZZAZIONE DEL COMPLESSO MONUMENTALE DEL BELVEDERE DI SAN LEUCIO

PROGETTO DEFINITIVO/ESECUTIVO
(conforme D.P.R. 207/70 e s.m.l.)

TIP.:
STATO DI PROGETTO

ELABORATO:
PARTICOLARI ARREDI (F)

TAVOLA:
A.25

UBICAZIONE:
SAN LEUCIO - CASERTA

SCALA:
1/20

DATA:
AGOSTO 2014

IL R.U.P.:

ING. MAURIZIO MAZZOTTI

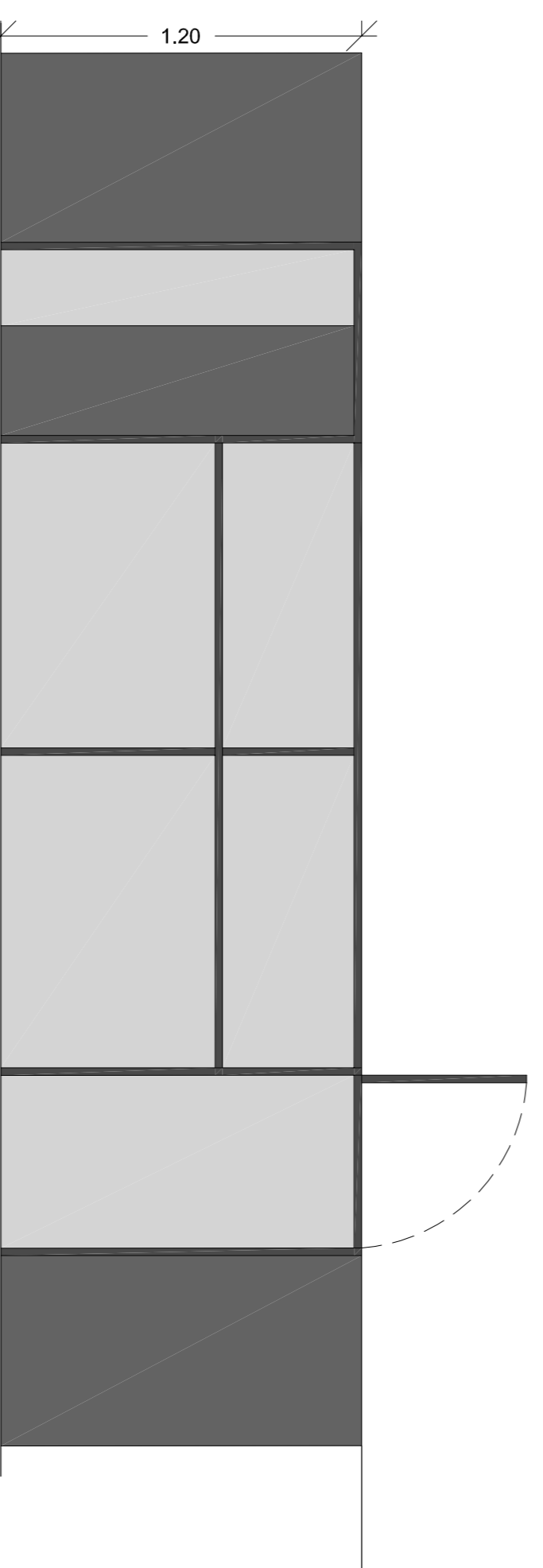
IL SUPPORTO SPECIALISTICO:

ARCH. MICHELE DELLA VECCHIA

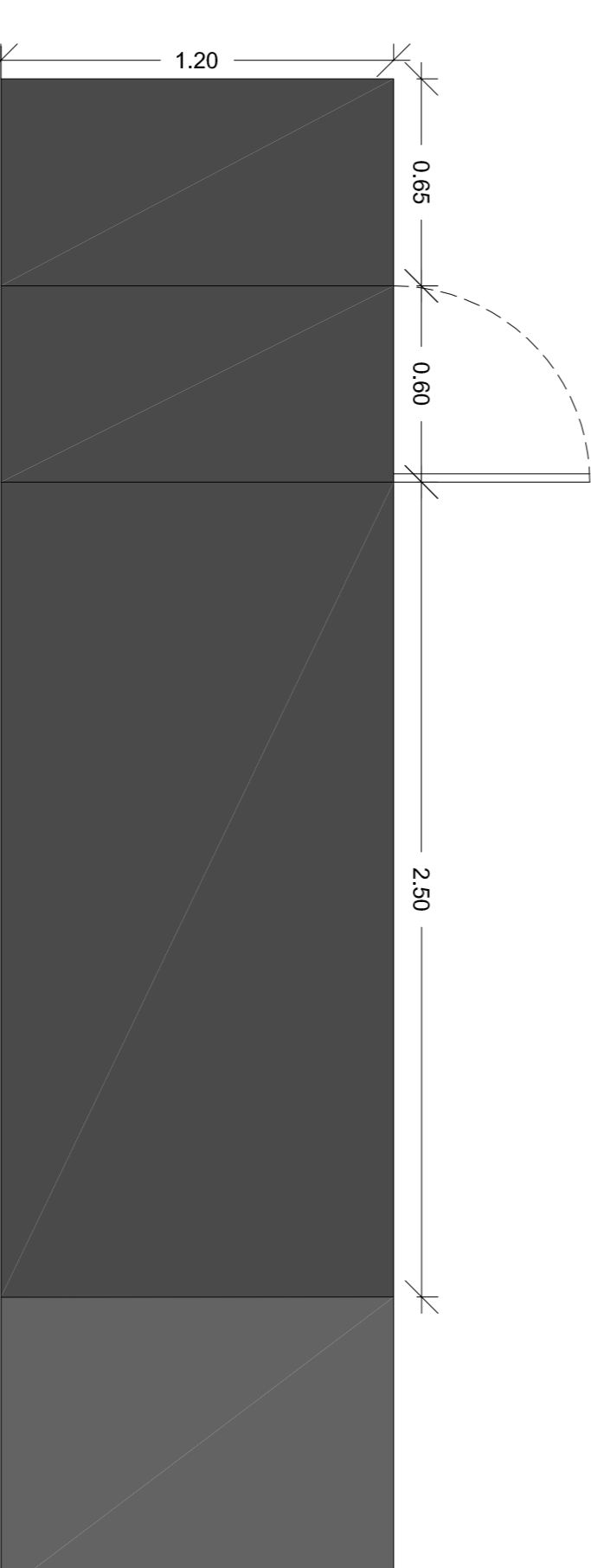
I PROGETTISTI:

ARCH. ANTONELLA VARONE - U.T.C.

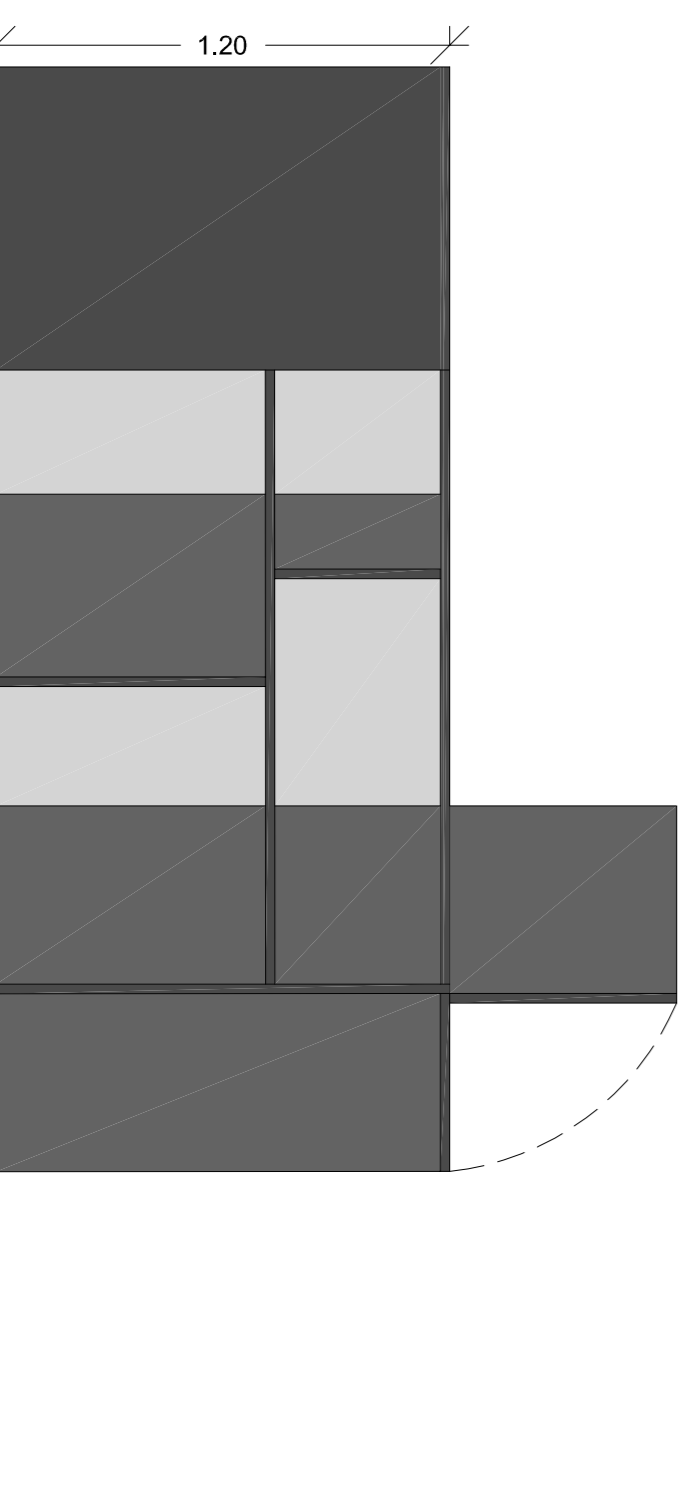
ARCH. VITTORIO DE VITO



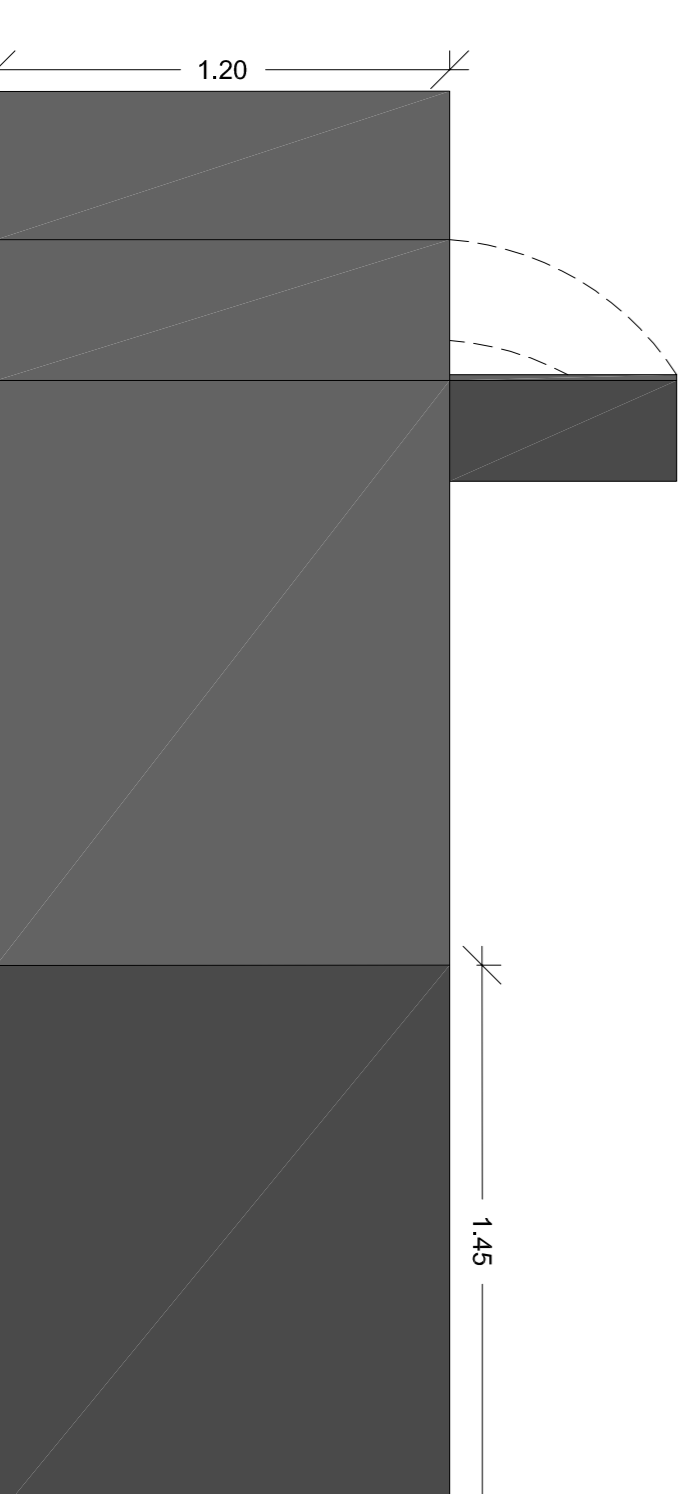
prospetto
posteriore D



prospetto
frontale A



prospetto
posteriore C



prospetto
frontale B